

Betonski strešnik



Odporen proti zmrzali



Odporen na ogenj

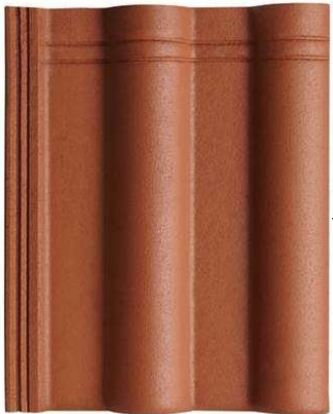


Okolju prijazen

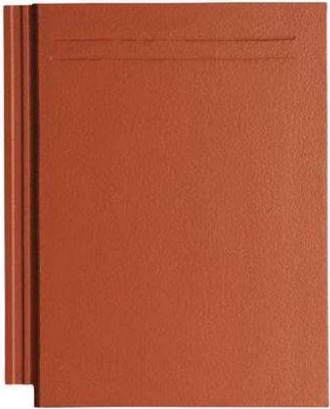


UV-odporen





HEIDELBERG



KAPSTADT





Planar površina

“Planar” površina

Matirana površina „Planar“ zagotavlja naravno zaščito pred vremenskimi vplivi. Betonski strešniki „Planar“ so bolj odporni na staranje in bledenje barv ter temperaturne spremembe. Večja gladkost površine spodbuja neovirano odtekanje deževnice in naredi betonski strešnik odporen proti vdoru vode.

Zaradi „Planar“ površine se na njem težje zadržujeta umazanija in mah, kar izboljša estetsko kakovost strehe. Intenzivne, modne barve in matirana površina poudarjajo sodoben značaj strešnikov.



PLANAR POVRŠINA

Vsebuje več slojev barve, kar zagotavlja enakomernejši in dolgotrajnejši premaz. Zaradi bolj gladke površine je bolj odporen na oprijem maha in druge umazanije.



ZGORNJI KANAL

Preprečuje zatekanje in pomaga pri odtekanju vode in snega

STRANSKI KANAL

Unikatni stranski žlebovi preprečujejo vdoru vode v podkonstrukcijo

PERMANENTNO BARVANJE

Značilnost premaza je visoka gladkost, ki je odporna na zunanje vplive. Na voljo v mat ter sijoči izvedbi

VISOKI STRANSKI KANAL

Unikatna površina ščiti pred nabiranjem maha in umazanije.





NOS ZA OBEŠANJE

Zagotavlja popolno stabilnost tudi ob pritisku snega ali vetra.

STABILNA DVOJNA REBRA

Povečujejo stabilnost ter moč strešnika.

SPODNJA REBRA

Zahvaljujoč uporabi spodnjih reber se zmanjša efekt zračne blazine pri snegu ali dežju.

**30% presega
DINplus standard**





HEIDELBERG

„Klasik“

Velikost mm: 334 x 420

Poraba kos/m²: 9,7

Vodonepropustna podstreha: 10°

Teža kg/m²: 45





KAPSTADT

„Modern minimalist“

Velikost mm: 334 x 420

Poraba kos/m²: 9,8

Vodoodporna podstreha 10°

Teža kg/m²: 47





PREDNOST IZDELKA
BETONSKI STREŠNIKI
ZARADI NAPREDNE
TEHNOLOGIJE IZDELAVE

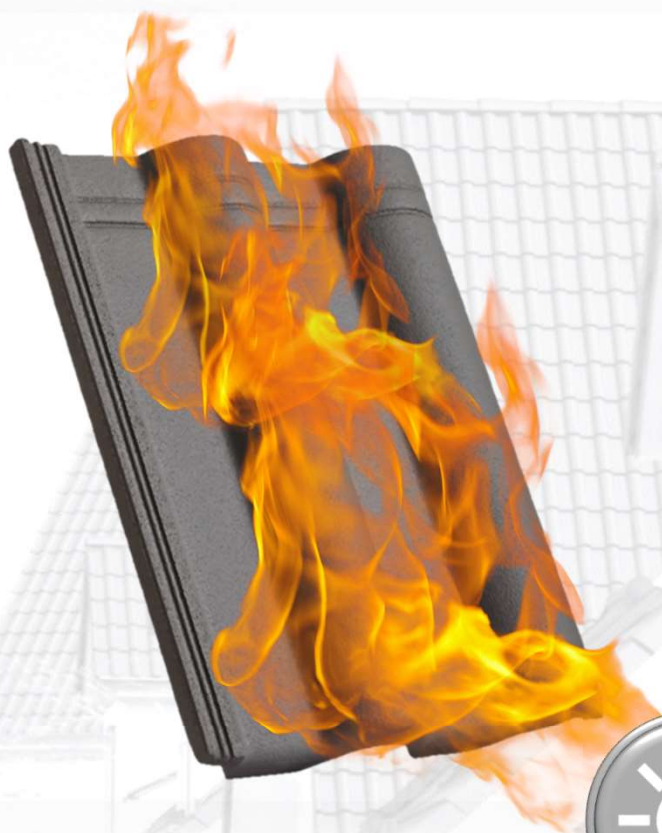
UV-ODPORNİ





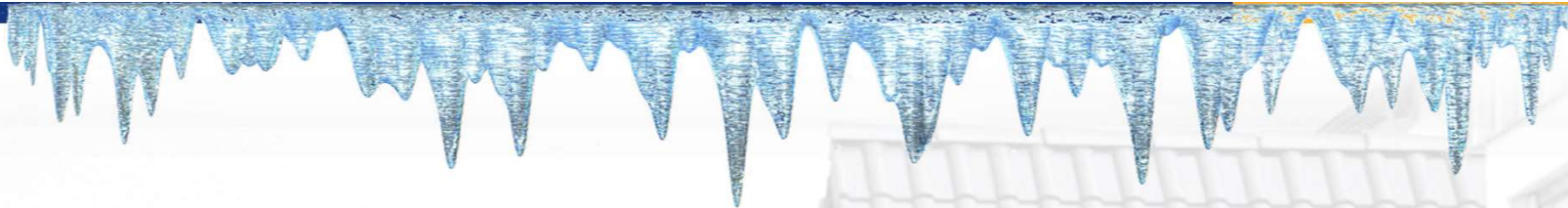
**ODPOREN NA DEŽ IN
VETER**





OGNJEVAREN





ODPOREN NA ZMRZAL

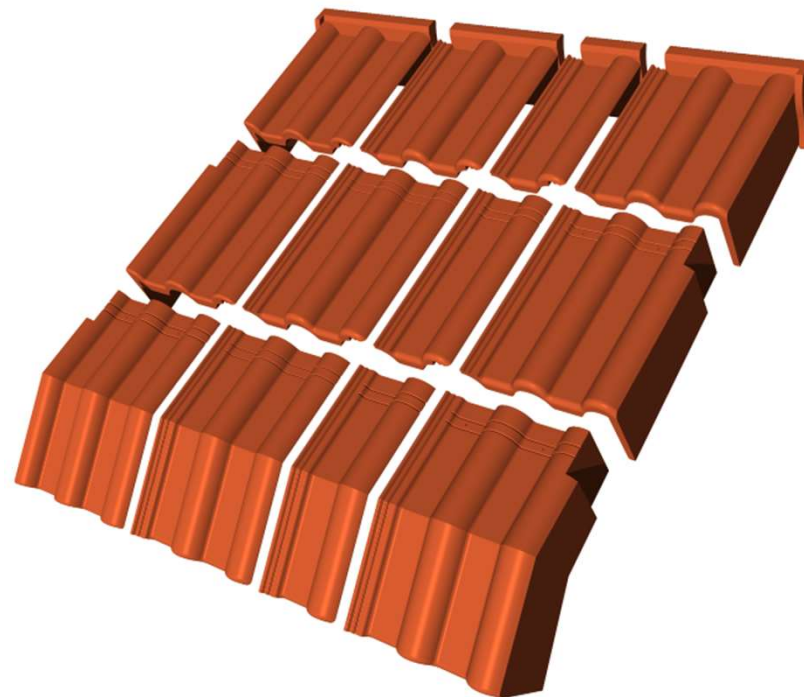




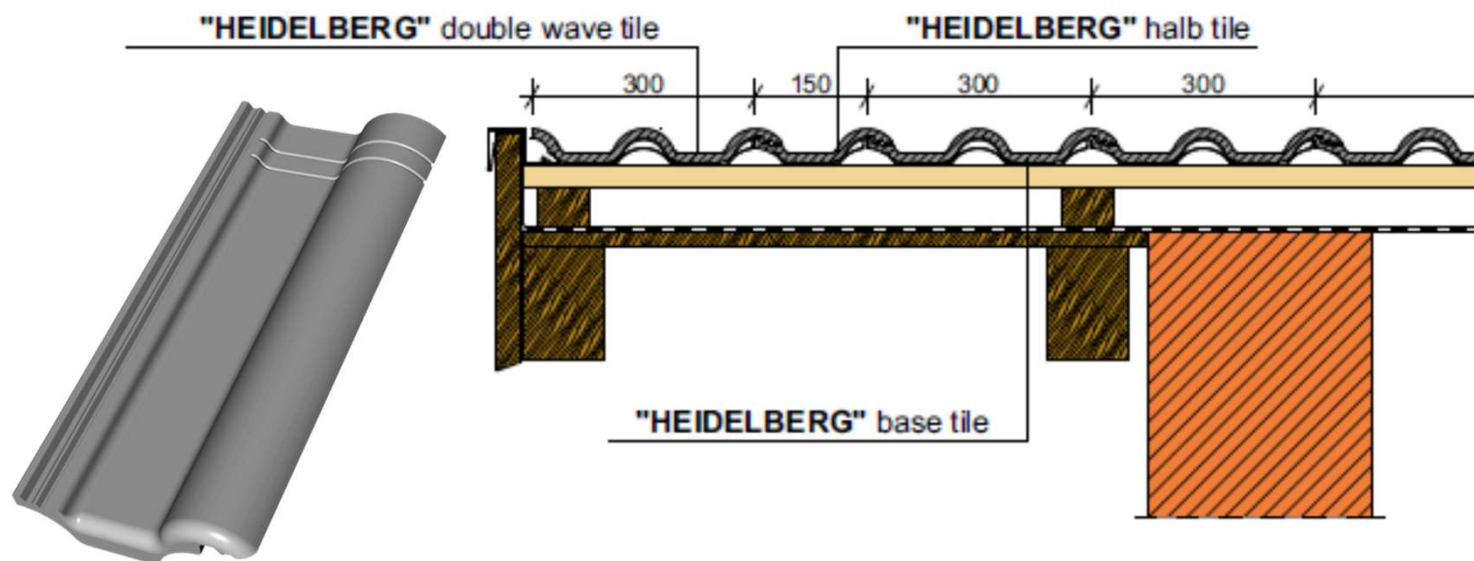
OKOLJU PRIJAZEN



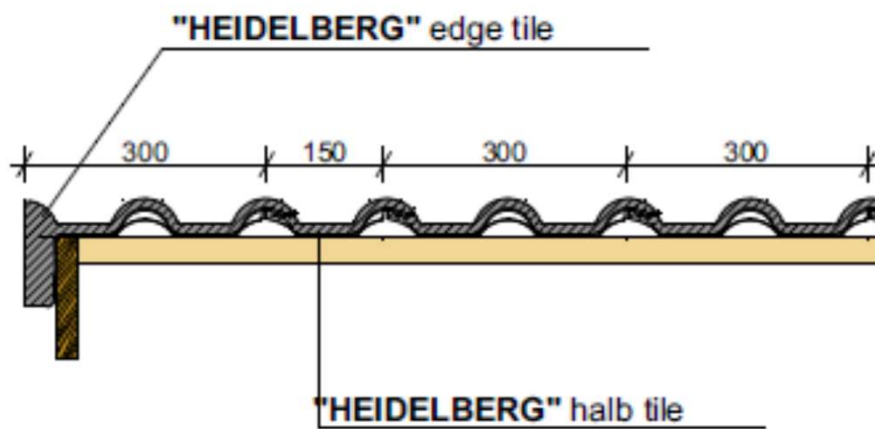
**Na voljo vsi
dodatni
elementi**



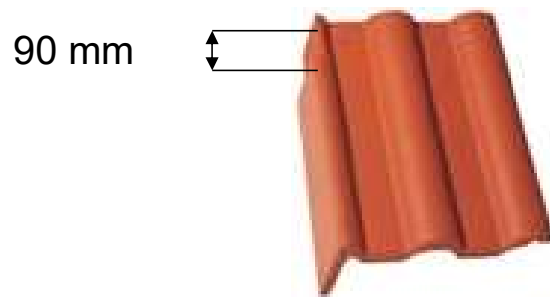
HEIDELBERG polovička



HEIDELBERG krajnik



Krajnik 90mm

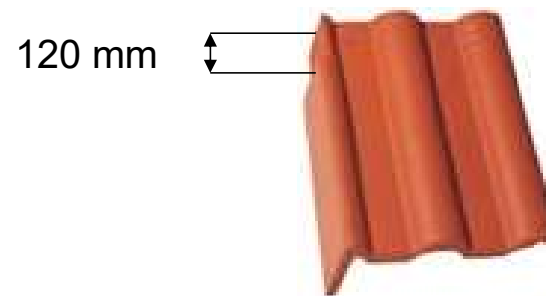


90 mm

Naklon več kot 22°

Pokrivna dolžina: 335 - 345 mm

Krajnik 120mm



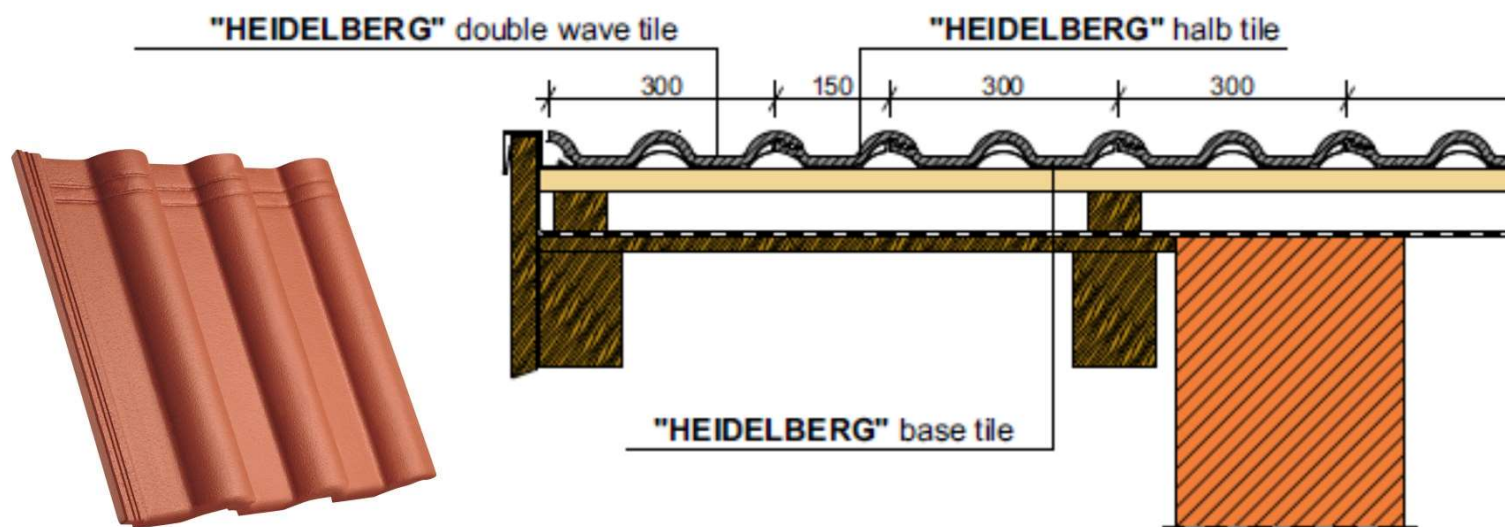
120 mm

Naklon od 10° do 22°

Pokrivna dolžina: 310 - 334 mm



HEIDELBERG dvovalovnik



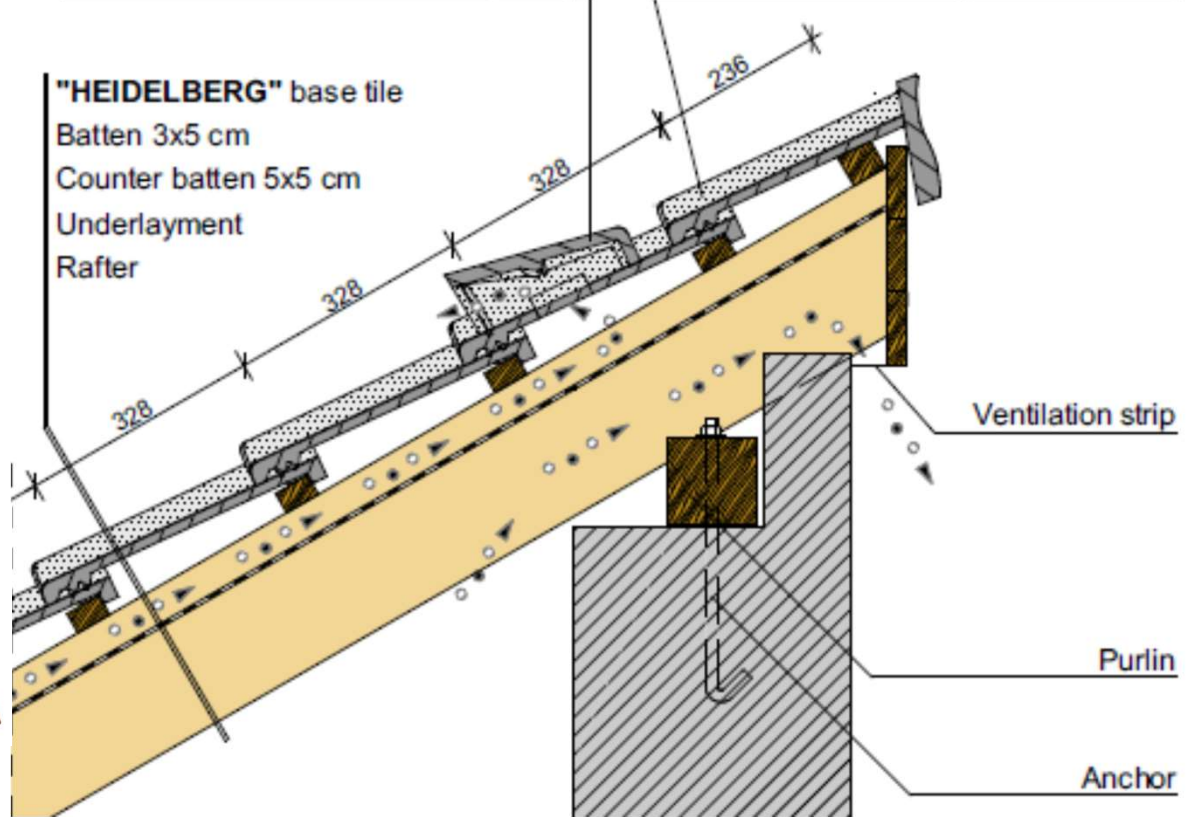


"HEIDELBERG" ventilation tile (LQ36)

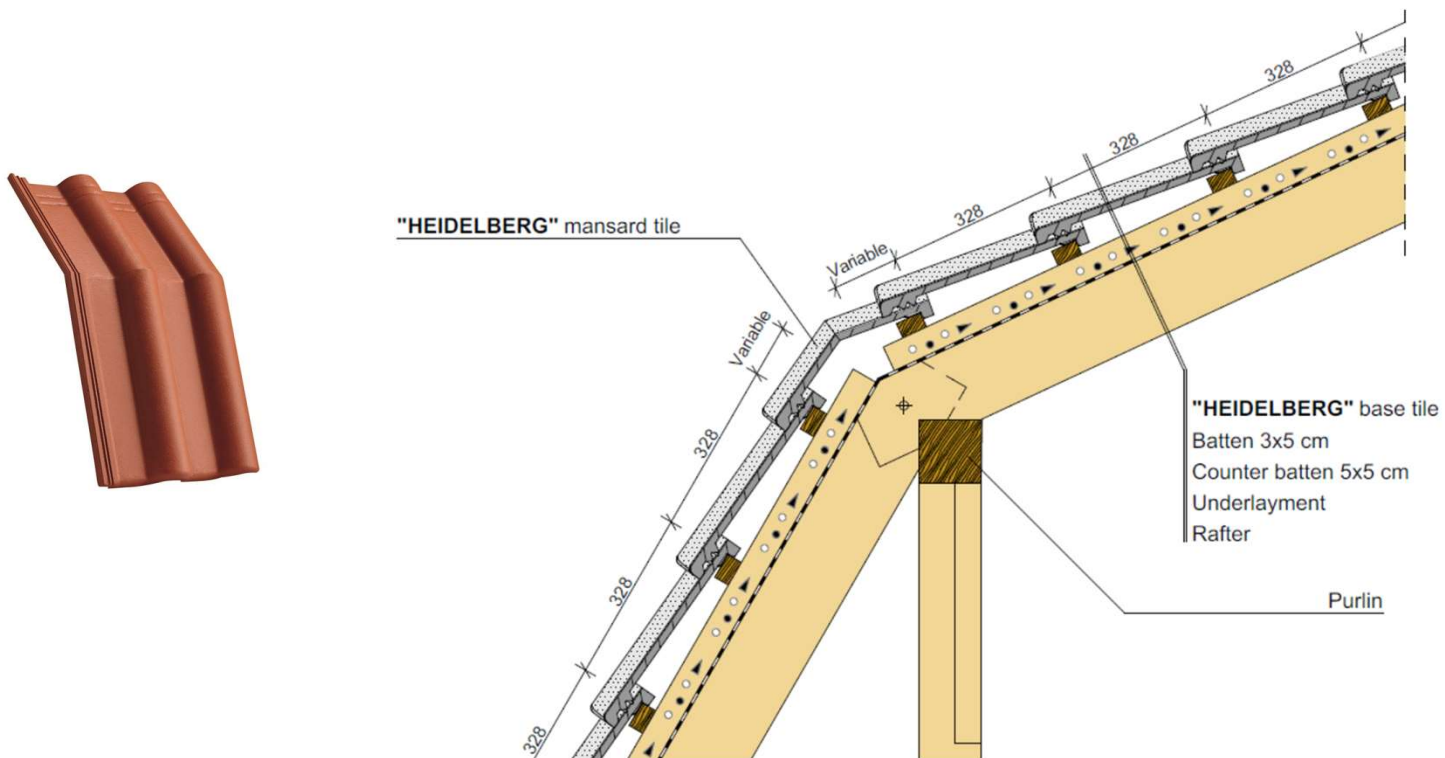
"HEIDELBERG" half-gable tile

"HEIDELBERG" base tile

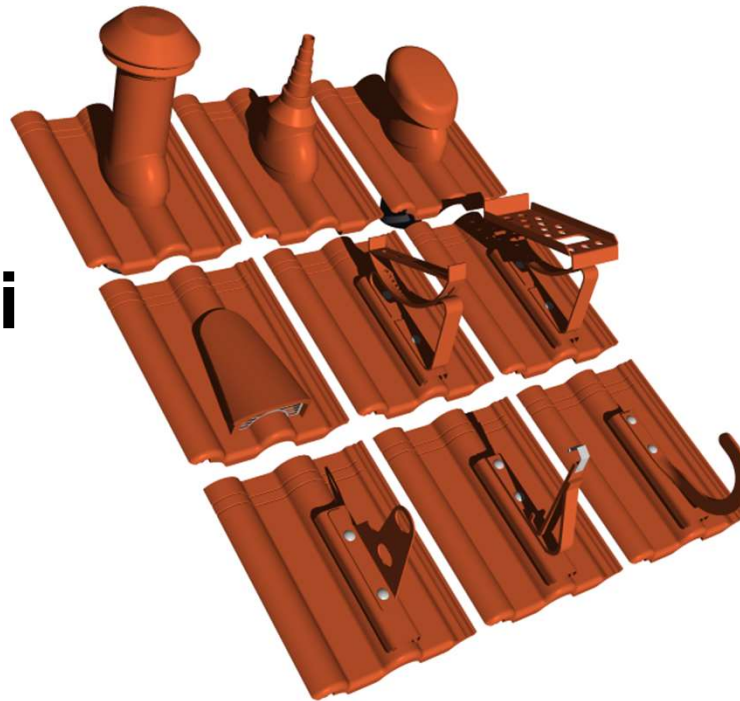
- Batten 3x5 cm
- Counter batten 5x5 cm
- Underlayment
- Rafter



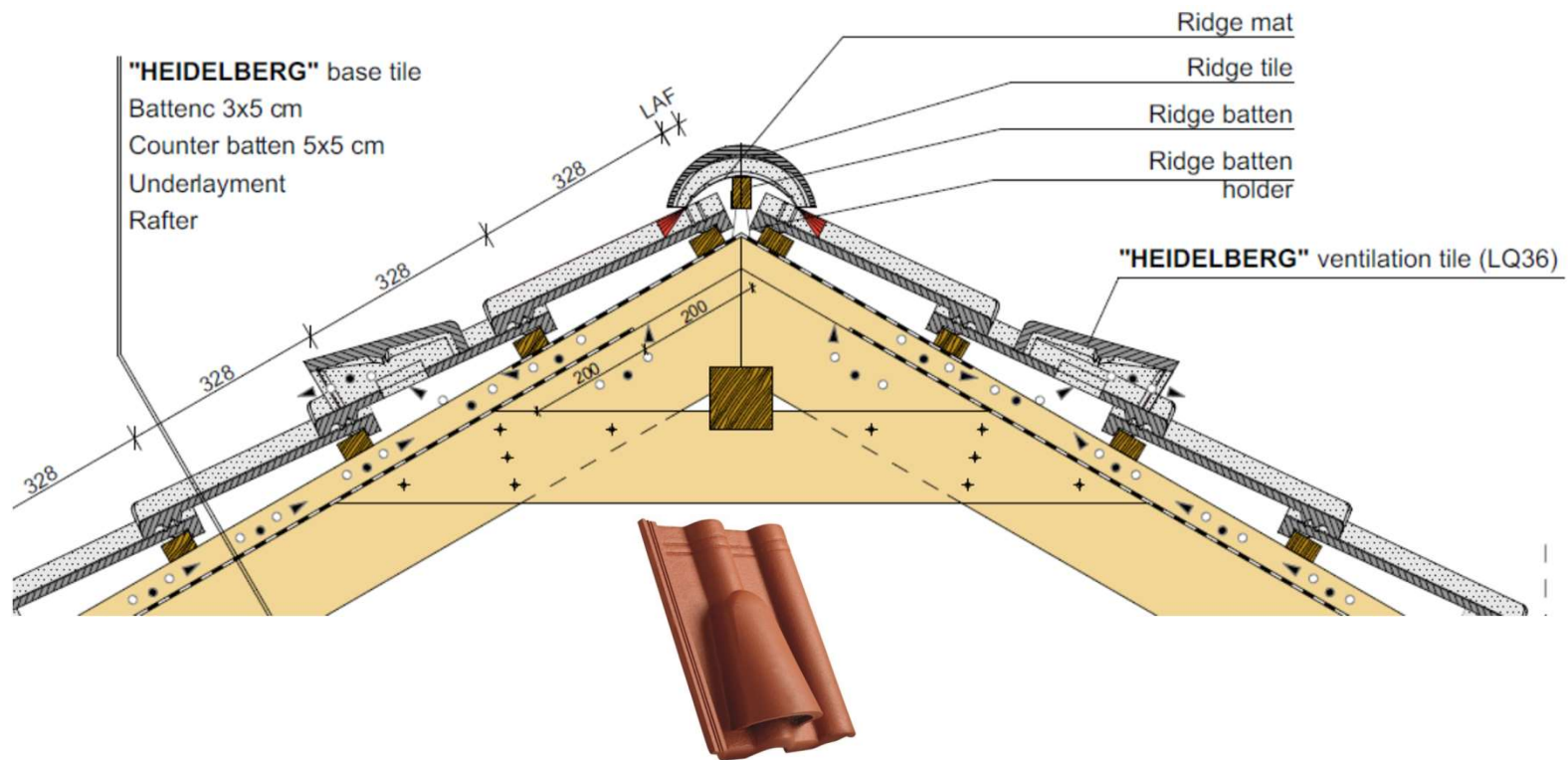
HEIDELBERG mansardni strešnik



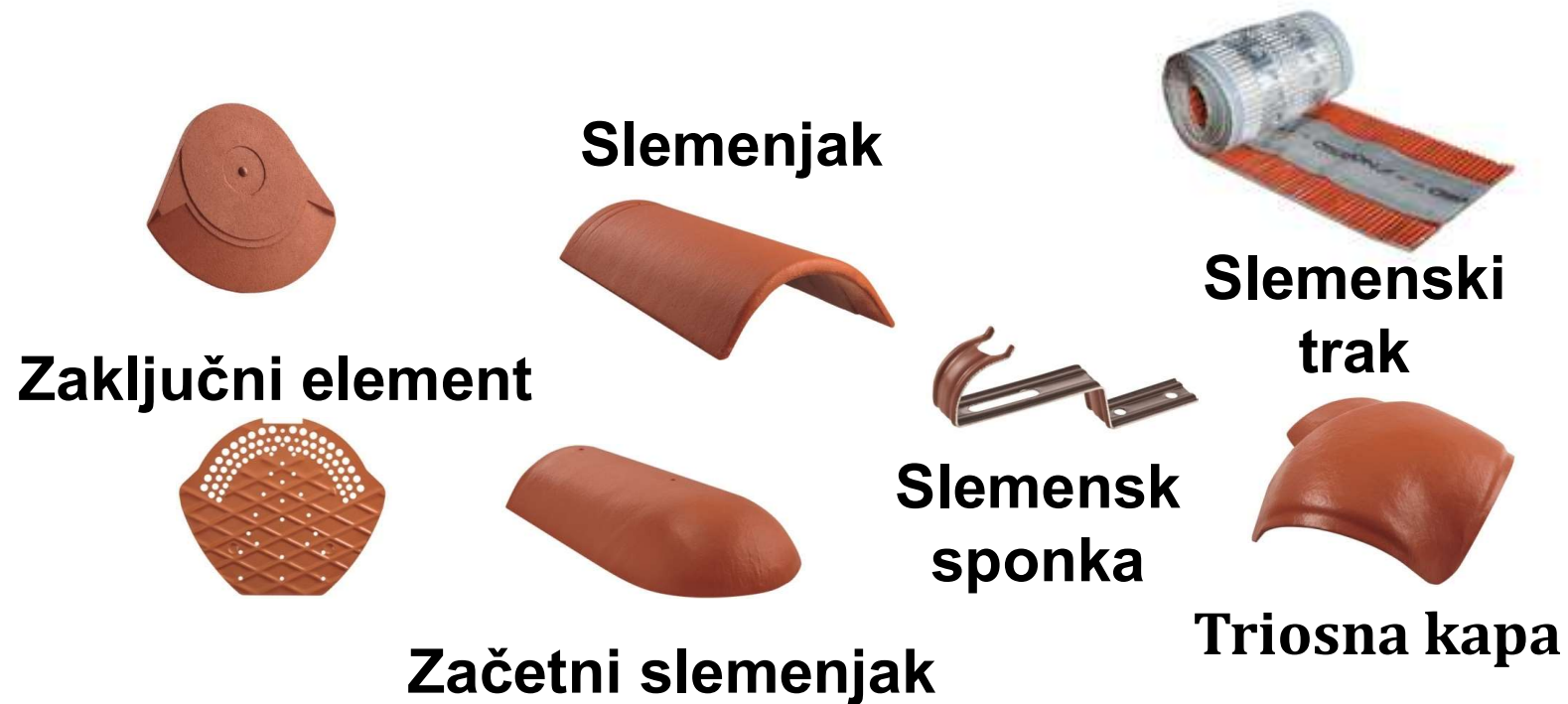
Na voljo vsi strešni dodatki



HEIDELBERG zračnik



Slemenski strešni dodatki



Elementi za odzračevanje



Strešnik za solarni prehod



Osnovni element, kratka rešetka, dolga rešetka



Svetlobni strešnik

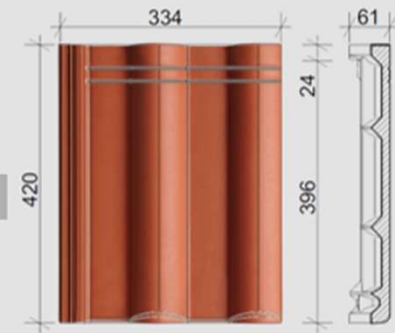




Tehnični podatki

HEIDELBERG

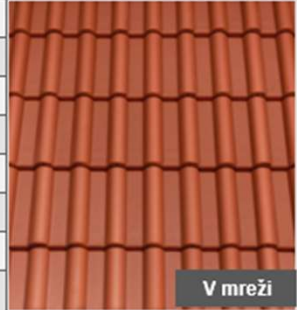
HEIDELBERG®



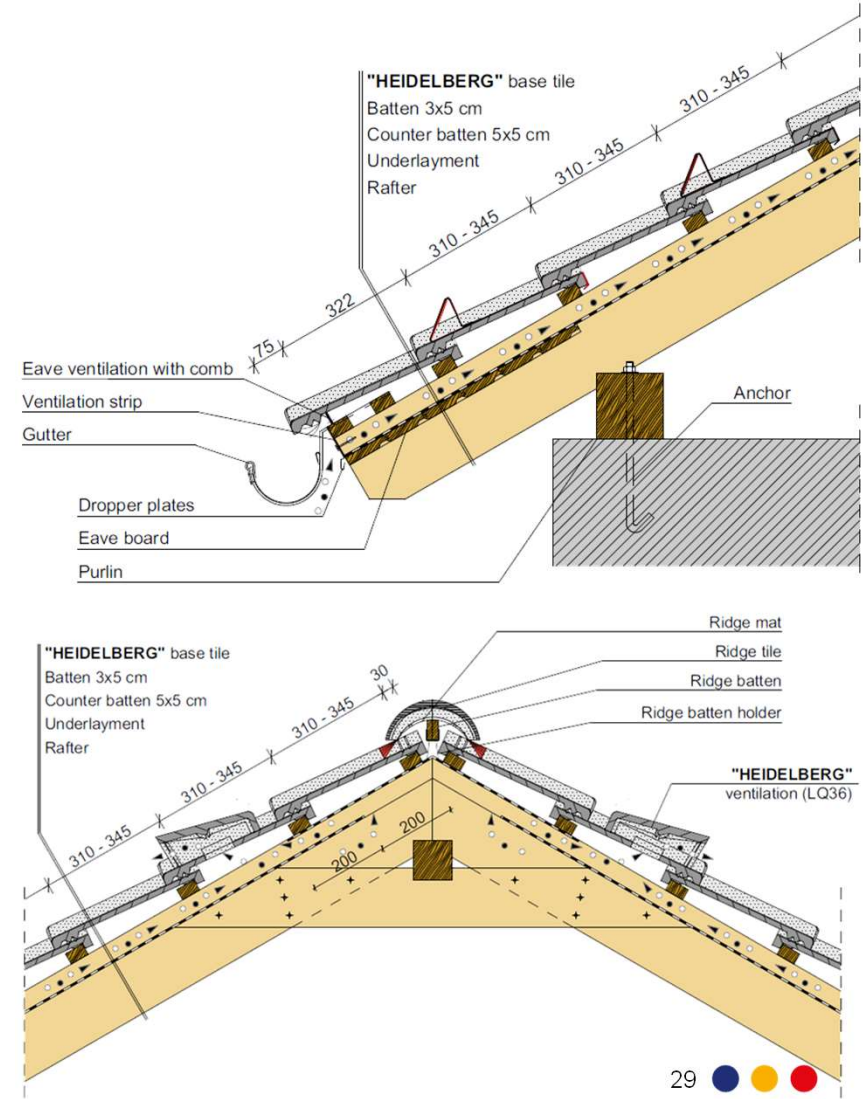
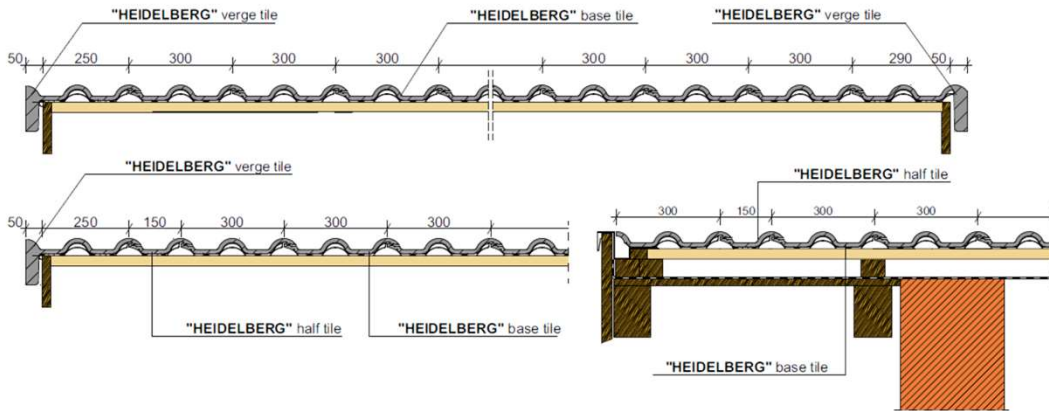
Podatki

Velikost	širina:	334 mm
	dolžina:	420 mm
	višina:	61 mm
	debelina:	12 mm
Pakiranje	Teža:	4,3 kg
	paket:	40 db
	paleta:	240 db
Standardni naklon:		22°

Pokrivanje



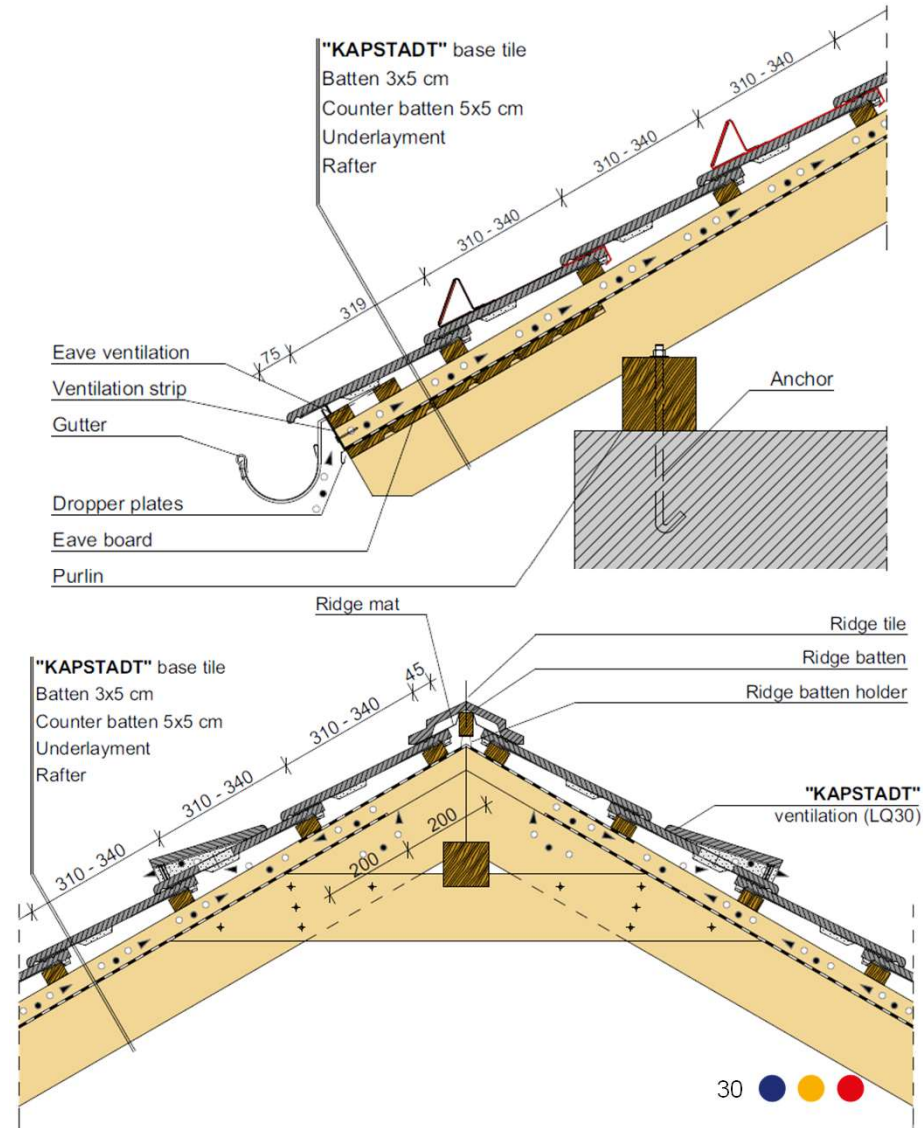
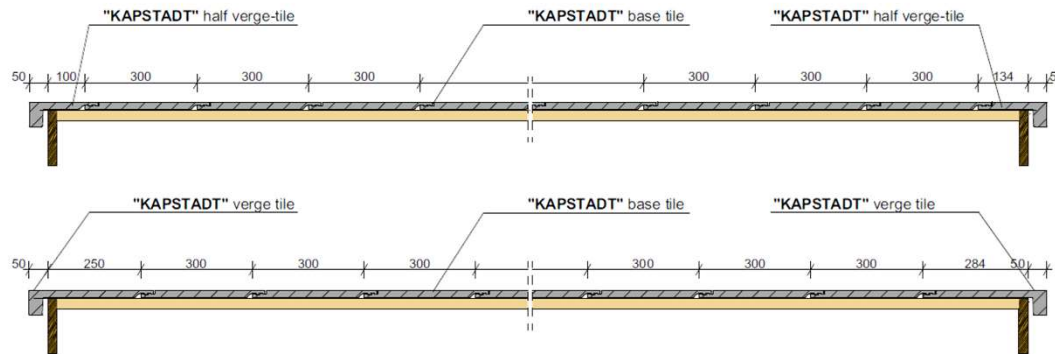
V mreži



KAPSTADT

KAPSTADT®

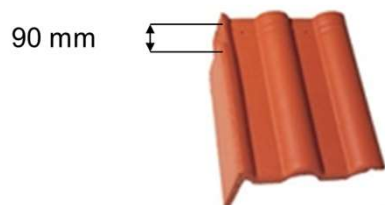
Podatki		Pokrivanje	
Size	širina:	334 mm	
	dolžina:	420 mm	
	višina:	31 mm	
	debelina:	20 mm	
Pakiranje	Težat:	4,9 kg	Na zamik
	paket:	36 pcs	
	paleta:	216 pcs	
Standardni naklon:		35°	



Betonski strešniki po naklonu strehe

Model	DIN*	CREATON**	prosto položena podloga	Vetrovno odporna podloga	Vodotesna podloga	Vodoodporna podloga
			“UNO”	“DUO”	“TRIO”	“QUATTRO”
“HEIDELBERG”	22°		≥ 18°	≥ 16°	≥ 14°	≥ 10°
“KAPSTADT”	35°	30°	≥ 24°	≥ 22°	≥ 18°	≥ 10°

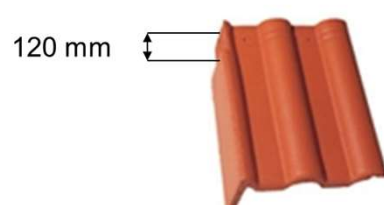
Krajnik 90mm



Naklon več kot 22°

Pokrivna dolžina: 335 - 345 mm

Krajnik 120mm



Naklon od 10° do 22°

Pokrivna dolžina: 310 - 334 mm

Slemenjaki

